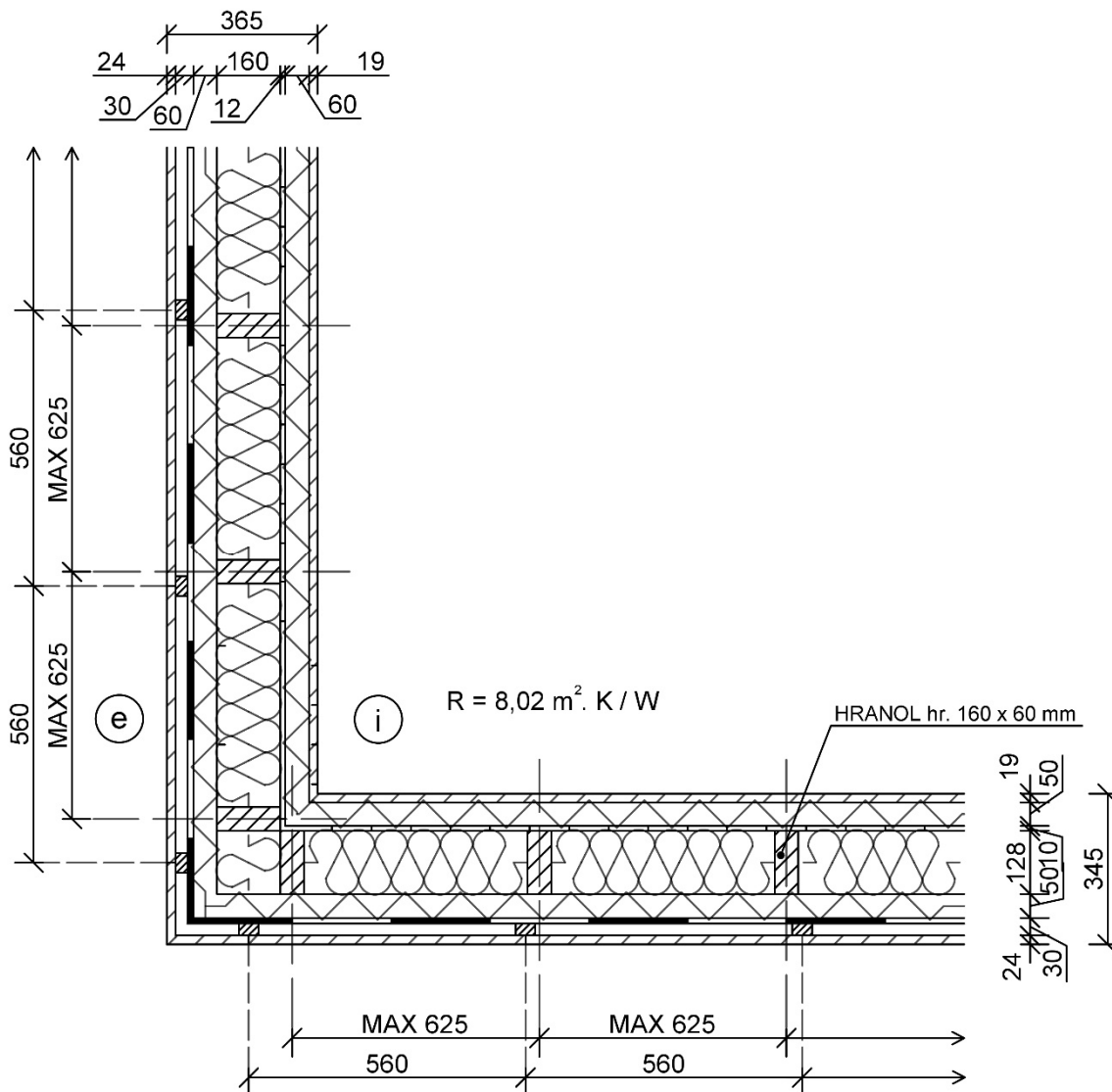


S3 – Obvodová stena s odvetranou fasádou



R = 8,02 m².K/W

Zloženie vrstiev zľava doprava:

- 1) drevený obklad exteriérový, rovný, hrúbky 24 x 195 mm s perodrážkou (šírka prekrytia 187 mm)
- 2) rošt pre vzduchovú medzeru hrúbky 30 x 50 mm
- 3) paropriepustná fólia
- 4) drevené roštové laty hrúbky 60 x 40 mm s izoláciou ISOVER Woodsil hrúbky 60 mm
- 5) zateplená rámová konštrukcia s izoláciou ISOVER Woodsil hrúbky 160 mm
- 6) OSB doska interiérová hrúbky 12 mm
- 7) drevené roštové laty hrúbky 60 x 40 mm s izoláciou ISOVER Woodsil hrúbky 60 mm
- 8) drevený obklad interiérový, rovný, hrúbky 19 x 145 mm s perodrážkou (šírka prekrytia 133 mm)